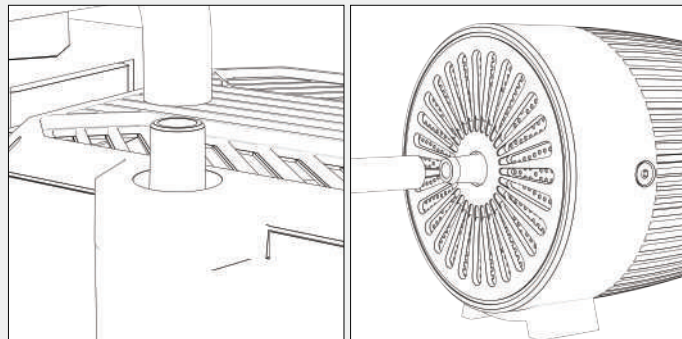
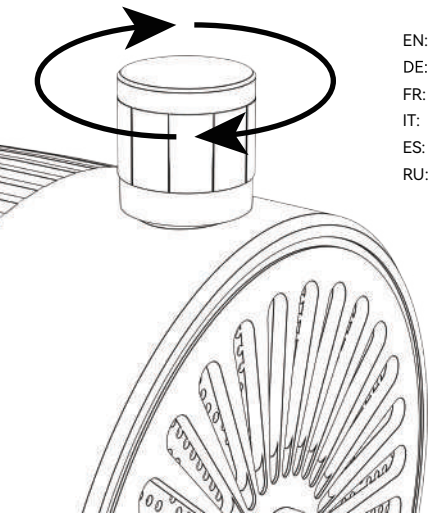


EN: Plug in  
DE: Einstecken  
FR: Brancher  
IT: Inserire la spina  
ES: Enchufar  
RU: Подключение



EN: Connect the air tube  
DE: Verbinden Sie den Luftschlauch  
FR: Raccorder le tuyau d'air  
IT: Collegare il tubo dell'aria  
ES: Conectar el tubo de aire  
RU: Подсоедините воздушную трубку



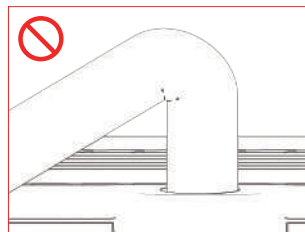
EN: Flow regulation switch  
DE: Schalter zur Durchflussregelung  
FR: Commutateur de régulation de débit  
IT: Interruttore di regolazione del flusso  
ES: Interruptor de regulación de caudal  
RU: Переключатель регулирования расхода



EN: It is recommended to use 80% power, full power operation will shorten the service life

DE: Es wird empfohlen, 80% der Leistung zu verwenden, da der Betrieb mit voller Leistung die Lebensdauer verkürzt.

FR: Il est recommandé d'utiliser 80 % de la puissance, le fonctionnement à pleine puissance réduisant la durée de vie de l'appareil.



EN: Do not bend the air tube  
DE: Biegen Sie den Luftschlauch nicht  
FR: Ne pas plier le tube d'air  
IT: Non piegare il tubo dell'aria  
ES: No doble el tubo de aire  
RU: Не сгибайте воздушную трубку

IT: Si consiglia di utilizzare una potenza dell'80%; il funzionamento a piena potenza riduce la durata di vita del dispositivo.

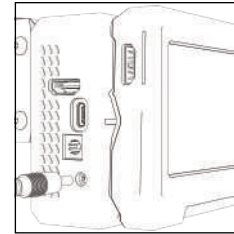
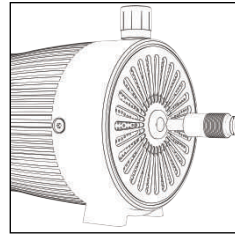
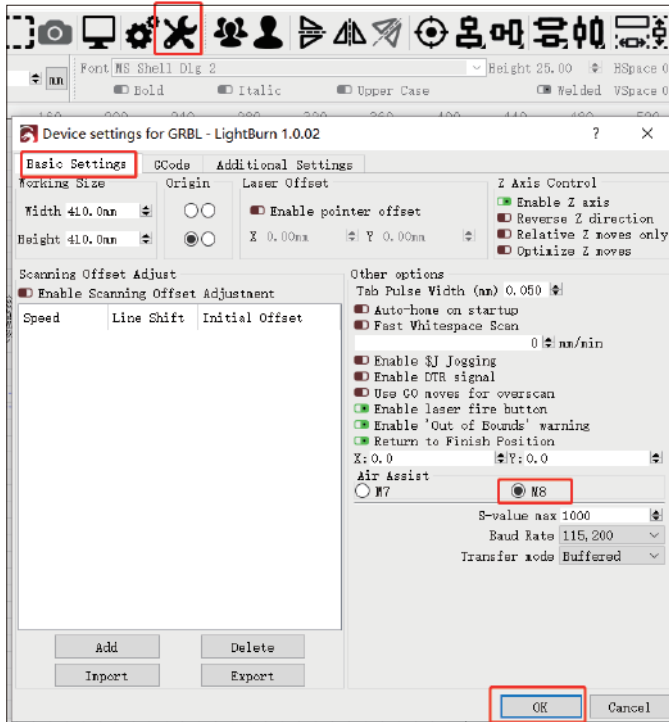
ES: Se recomienda utilizar un 80% de potencia, el funcionamiento a plena potencia acortará la vida útil.

RU: Рекомендуется использовать 80% мощности, работа на полной мощности сокращает срок службы

## EN: Auto Switch Air Assist Method / DE: Auto Switch Air Assist Methode

FR: Méthode d'assistance pneumatique à commutation automatique / IT: Metodo di assistenza pneumatica a commutazione automatica

ES: Método Auto Switch Air Assist / RU: Метод автоматического переключения воздушной помощи



EN: Plug in  
DE: Einstecken  
FR: Brancher  
IT: Inserire la spina  
ES: Enchufar  
RU: Подключение

EN: \*Note: You need to turn on the power switch of the air assist first

DE: \*Hinweis: Sie müssen zuerst den Netzschalter der Luftunterstützung einschalten.

FR: \*Note : Vous devez d'abord allumer l'interrupteur d'alimentation du système d'assistance respiratoire.

IT: \*Nota: è necessario accendere prima l'interruttore di alimentazione dell'air assist.

ES: \*Nota: Primero debe encender el interruptor de alimentación del asistente neumático.

RU: \*Примечание: Сначала необходимо включить выключатель питания воздушного ассистента.

EN: To use the air assist function, it is necessary to set up in LightBurn as shown in the picture

DE: Um die Luftunterstützungsfunktion zu nutzen, müssen Sie LightBurn wie in der Abbildung gezeigt einrichten

FR: Pour utiliser la fonction d'assistance pneumatique, il est nécessaire de configurer le LightBurn comme indiqué sur l'image.

IT: Per utilizzare la funzione di assistenza all'aria, è necessario impostare LightBurn come mostrato in figura

ES: Para utilizar la función de asistencia de aire, es necesario configurar en LightBurn como se muestra en la imagen

RU: Для использования функции air assist необходимо настроить в программе LightBurn, как показано на рисунке

EN: The above is only applicable to engraving machines whose control board supports the air-assisted automatic control function

DE: Das Vorstehende gilt nur für Graviermaschinen, deren Steuertafel die luftunterstützte Automatik unterstützt

FR: Ce qui précède s'applique uniquement à la machine de gravure dont la carte de commande prend en charge la fonction de commande automatique assistée par air

IT: Quanto sopra si applica solo alle macchine per incisione la cui scheda di controllo supporta la funzione di controllo automatico assistito ad aria

ES: Lo anterior solo se aplica a las máquinas de grabado con paneles de control que admiten la función de control automático asistido por aire.

RU: Вышесказанное относится только к гравировальным машинам с панелью управления, поддерживающей автоматическое управление воздухом

Layer	Mode	Spd/Pwr	Output	Show	Air
00	Fill	4000.0 / 35.0	<input type="checkbox"/>	<input type="checkbox"/>	<input type="checkbox"/>
01	Line	200.0 / 80.0	<input type="checkbox"/>	<input type="checkbox"/>	<input type="checkbox"/>